

NOSTOLIFT 31

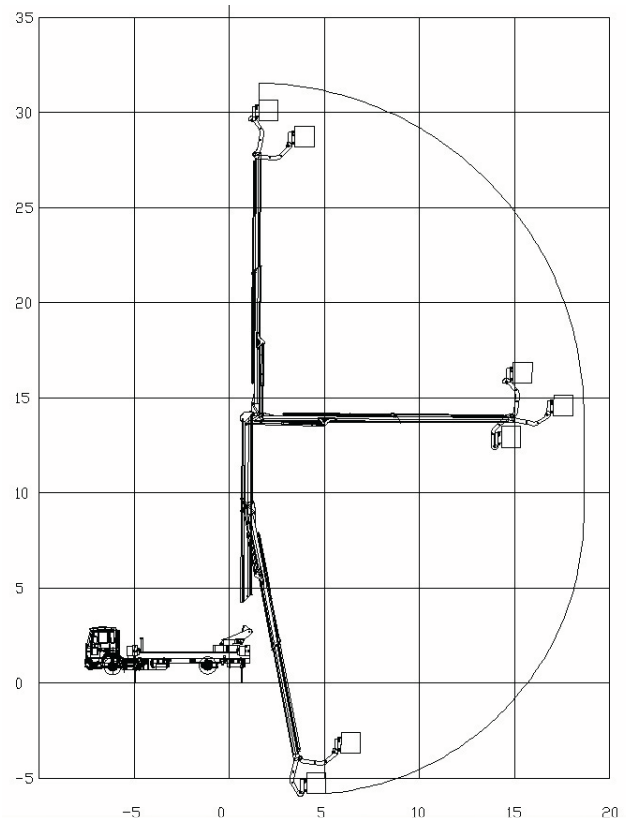
Tekniset tiedot:

- Työskentelykorkeus	31 m
ala-asennossa	-6 m
- Korin pohjan korkeus	29 m
- Sivu-ulottuma	19 m
- Tukijalkojen leveys	5.0 m
- Korikuorma	300 kg
- Korin kääntyvyys	180°
- Jatkuva pyöritys	360°
- Kokonaispaino (ilman autoa)	10 000 kg

Mitat kuljetusasennossa:

- Kokonaispituus	10,50 m
- Korkeus	2,60 m
- Leveys	2,40 m

- Toispuoleinen tukijalka-ajo
- Korivarren liikerata (pystysuuntaan) 220°
- Digitaalinen liikkeen proportionaalinen ohjaus
- Tukijalkojen ohjauspisteet auton molemmin puolin
- Sähköpistoke 230 V työkorissa
- Häätälaskutoiminto työkorissa
- Laitteen ajo korista ja alustasta



Nostolift



Saumausrakointi RA Oy

Tullikirjurinkuja 4 00750 Helsinki. Puhelin (09) 350 9590. Faksi (09) 350 9590.
www.ra-urakointi.fi